

SIKURKARDIN Q75



Tempi di posa facilitati e ridotti del 30%.

Igiene e pulizia: non si spatola più. Nessun contatto diretto con gli ancoranti chimici, pericolosi per la salute. È rivoluzionario dal punto di vista della pulizia, della precisione e soprattutto della sicurezza.

Riduce infatti a zero il contatto con le resine bicomponenti che sono normalmente impiegate nel montaggio dei cardini.

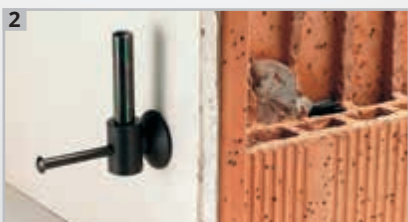
Operazione che risulta di una precisione assoluta poiché permette di inserire la giusta dose di ancorante, che così non tracima dal foro di inserimento.

Con poche semplici operazioni è possibile ottenere un fissaggio perfetto e senza sbavature delle resine di fissaggio.

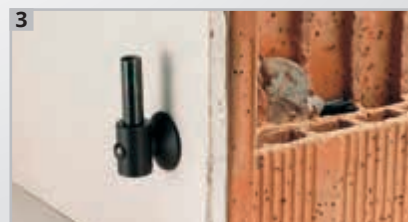


1. Con SikurKardin è **garantito il risparmio di tempo e denaro**, grazie al perfetto dosaggio dell'ancorante chimico.

È tutelata la salute dell'operatore che non entra in contatto diretto con l'ancorante chimico.

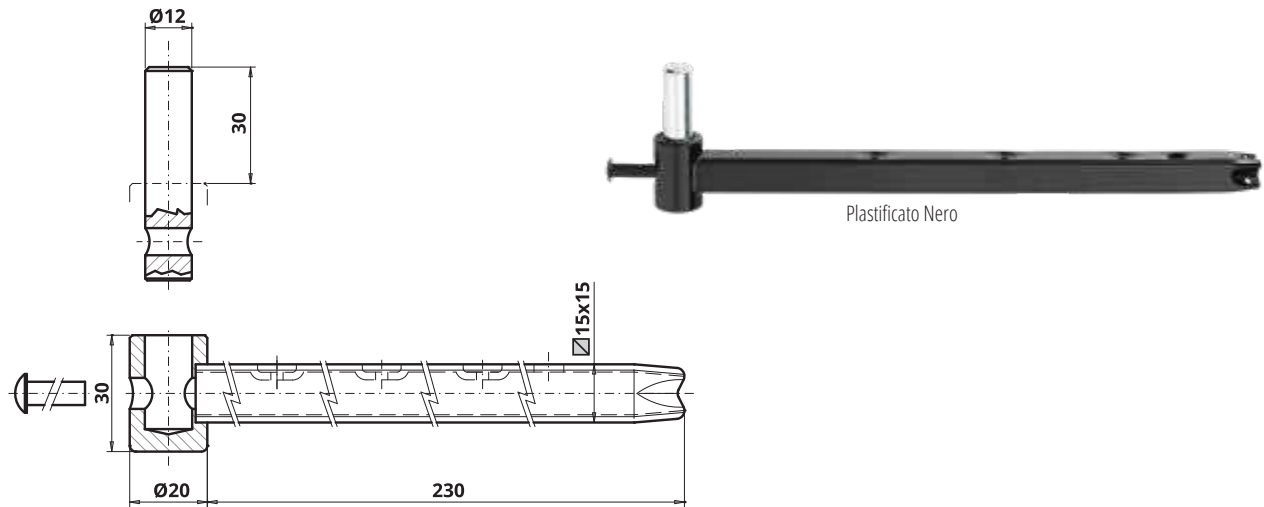


2/3. È Sikuro poiché il perno, una volta inserito, viene bloccato da una spina passante che lo rende solidale col corpo del cardine. **Mai più quindi imposte che cadono** dopo qualche anno con pesanti ripercussioni di responsabilità civile e penale per gli installatori. **È anche anti-intrusione**, poiché il perno non può essere sfilato, né possono essere sfilate le imposte quando sono chiuse.



Q75 Ø20 SIKURKARDIN

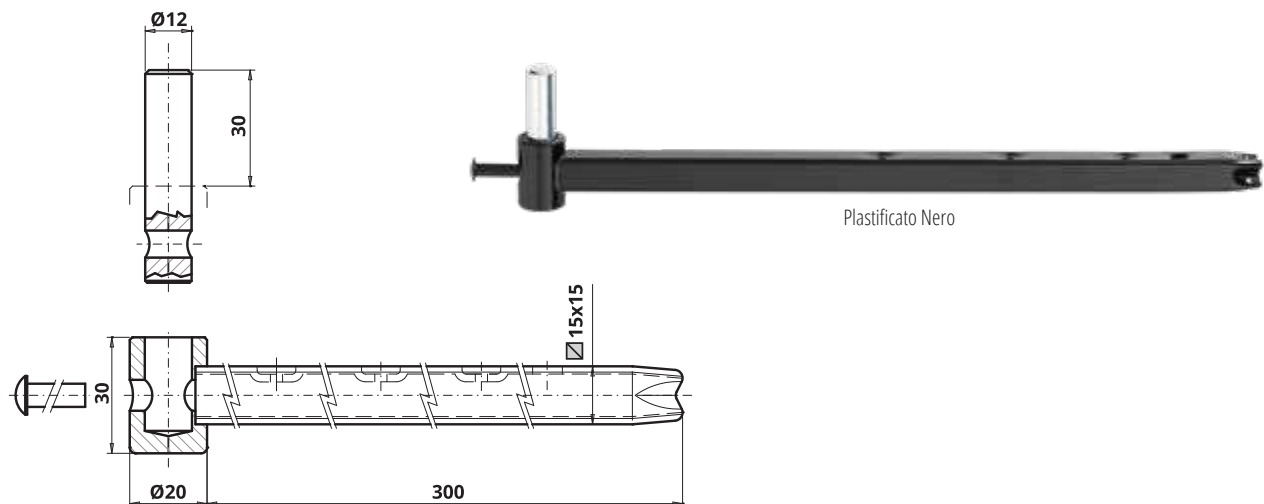
Kit completo di cardine ad iniezione 15x15x230, perno 12x30 e spina

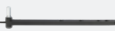


CODICE	FINITURA	PESO	PEZZI / IMBALLO	PREZZO CAD.
 CGQ75200P221	Plastificato Nero	298,53 gr.	60 1 x 60 (box x pz. cad.)	€ 16,10

Q75 Ø20 SIKURKARDIN

Kit completo di cardine ad iniezione 15x15x300, perno 12x30 e spina



CODICE	FINITURA	PESO	PEZZI / IMBALLO	PREZZO CAD.
 CGQ75200P212	Plastificato Nero	349,2 gr.	60 1 x 60 (box x pz. cad.)	€ 17,20